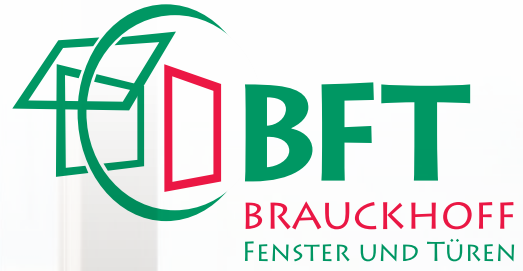


Der Vollsortimenter  
mit hochmoderner  
Produktion



Fenster | Türen | Rollläden  
aus Kunststoff, Holz und Aluminium



KUNSTSTOFF

HOLZ

ALUMINIUM

EXTRAS



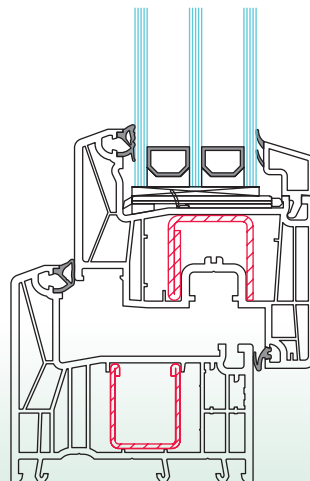
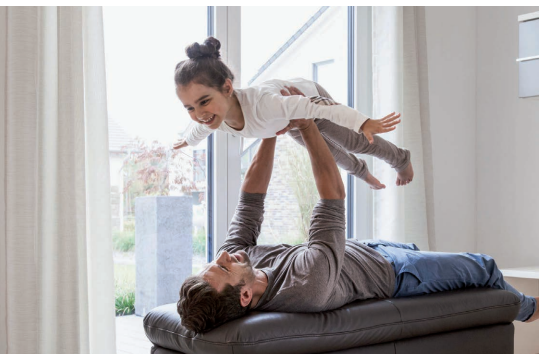
## BFT Synego 80 AD

### Energieeffizienz auf Spitzenniveau

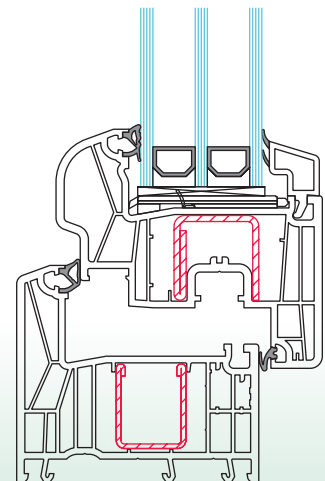
Sie legen hohen Wert auf Wärmeschutz, Schallschutz, Einbruchhemmung, einfache Pflege und ein modernes Design? Dann treffen Sie mit Fenstern und Fenstertüren in BFT Synego 80 AD genau die richtige Entscheidung.

#### Ihre Vorteile:

- Energie sparen dank hoher Wärmedämmung
- Ruhe genießen mit bestem Schallschutz
- sicher fühlen mit individuellen Maßnahmen für Ihre Wohnlage
- kreatives Fensterdesign mit zahlreichen Formen und Farben
- glänzend saubere Fenster mit der einzigartigen HDF-Formel
- verantwortungsvoller Beitrag für unsere Umwelt
- optionale dritte Dichtungsebene



Standard



rund

# Fenster aus Kunststoff

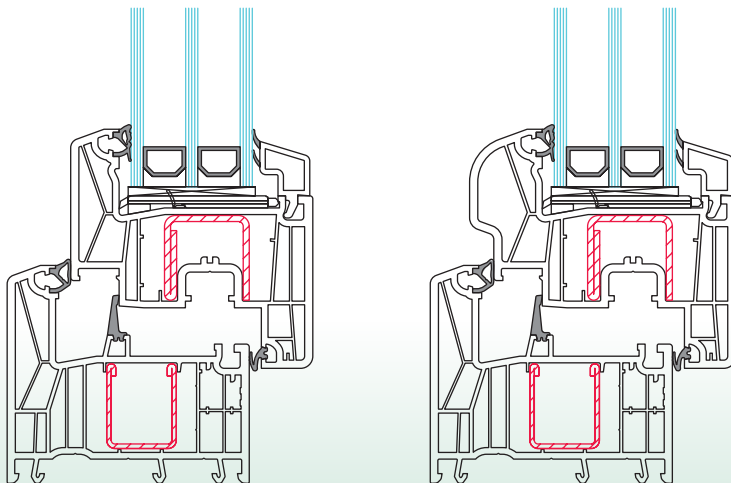
## BFT Synego 80 MD

### Neue SYNEGO Fenster sind das ideale Sparprogramm

Im Vergleich zu aktuellen Standardfenstern bietet Ihnen BFT Synego 80 MD bis zu 50% mehr Wärmedämmung. Sie senken spürbar Ihre Heizkosten und steigern den Wert Ihrer Immobilie – heute, morgen und übermorgen.

#### Ihre Vorteile:

- schmale Ansichtshöhe (117 mm) für hohen Lichteinfall
- Bautiefe 80 mm für schlanke Proportionen, 7 Kammern im Rahmen und 6 Kammern im Flügel für hohe Isolation
- große Falztiefe von 64 mm zur Aufnahme von 3-fach Verglasung
- einfache Pflege und Reinigung durch die bewährte und besonders glatte REHAU HDF-Oberfläche (High-Definition-Finishing)
- Dichtungen für zuverlässigen Schutz vor Zugluft und Feuchtigkeit
- Einbruchhemmung bis RC2
- Schalldämmung bis Schallschutzklasse 4



Standard

rund





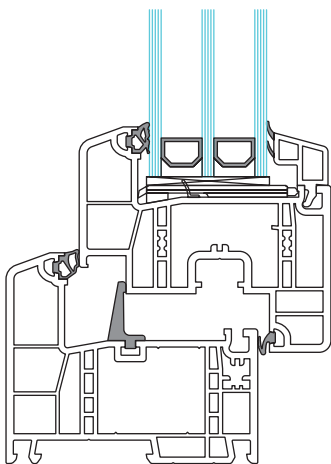
## BFT Geneo 86 MD

### Hightech in der Energieeffizienz

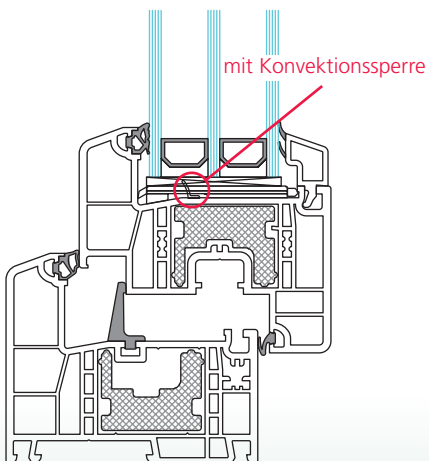
BFT Geneo 86 MD überzeugt durch technologischen Vorsprung und durch Leistungsmerkmale, die bisherige Fenstersysteme in den Schatten stellt. Profitieren Sie von den Vorteilen des besten und modernsten Fensterprofils, das am Markt zur Verfügung steht!

#### Ihre Vorteile:

- 6-Kammerprofil mit einer 86 mm Bautiefe
- Schalldämmung bis Schallschutzklasse 5 (ohne Stahl)
- Einbruchhemmung bis RC2 (ohne Stahl)
- 3 Dichtungsebenen durch Anschlagdichtungen und Mitteldichtung
- erstes vollarmiertes Fenster-Profilssystem
- energieeffizientestes Profil seiner Klasse
- höchste Stabilität durch den Profilkern aus dem Faserverbundwerkstoff RAU-FIPRO und der innovativen Profilgeometrie mit integriertem Verstärkungssystem
- große Elemente mit schlanken Profilsichten für eine optimale solare Energiegewinnung
- hohe Investitionssicherheit durch die Erfüllung heutiger und absehbarer EnEV-Standards und damit langfristiger Werterhalt



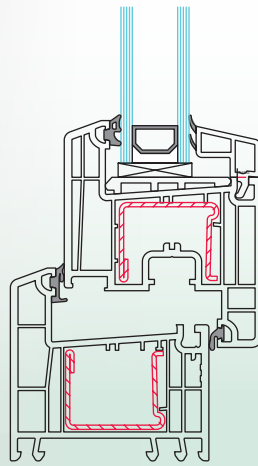
GENEO MD



GENEO MD plus

#### Geneo MD plus

Das „plus“ an Wärmedämmung durch integrierte Thermomodule für Fenster nach Passivhausstandards.



Standard

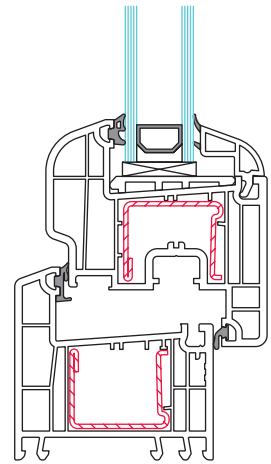
## BFT Euro 70

### Energieeffizienz auf hohem Niveau

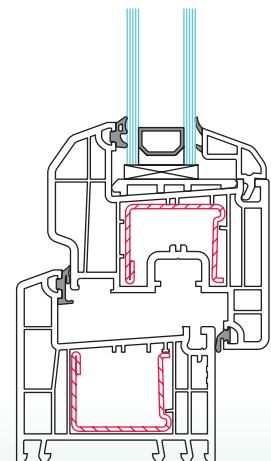
Wenn Wert auf Wohnkomfort und Kostenersparnis durch effektive Wärmedämmung oder Werterhaltung gelegt wird, dann treffen Sie mit Fenstern und Fenstertüren aus BFT Euro 70 Profilen die richtige Entscheidung.

#### Ihre Vorteile:

- 5-Kammerprofil mit einer 70 mm Bautiefe
- Schalldämmung bis Schallschutzklasse 4
- Einbruchhemmung bis RC2
- 2 Dichtungsebenen durch Anschlagdichtungen
- brillante Optik durch hochwertige, glänzende, schmutzunanfallige Oberflächen
- Beschlagsbefestigung in 3 PVC-Wandungen und Stahlarmierung
- optimale statische Eigenschaften durch Armierungen mit hoher Bautiefe
- reinigungsfreundlicher Schrägfalz im Blendrahmen für besseren Wasserablauf
- 3 verschiedene Design-Flügel (Standard, schräg und rund)



rund



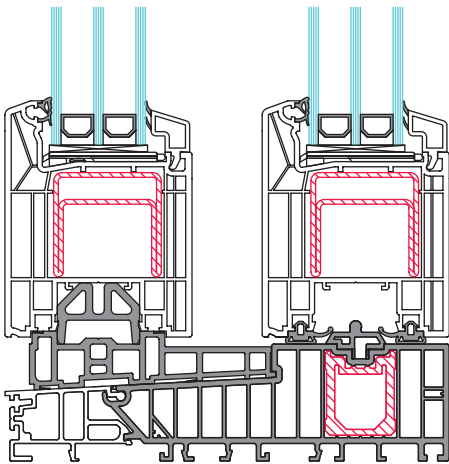
schräg



## Hebe-Schiebetüren

mit Panoramablick

Wir fertigen Hebe-Schiebetüren mit großflächig dimensionierten Glasscheiben. Trotz eines Flügelgewichts von bis zu 400 kg ist eine leichte und einfache Bedienung des zu schiebenden Flügels möglich. Hebe-Schiebeelemente werden von uns mit einer thermisch getrennten Schwelle gefertigt.

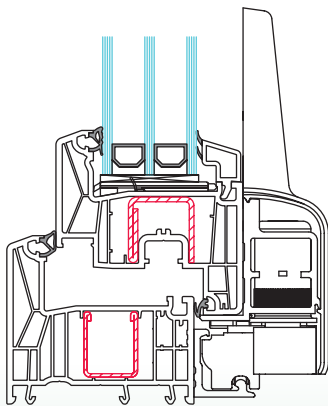


Hebe-Schiebetüren

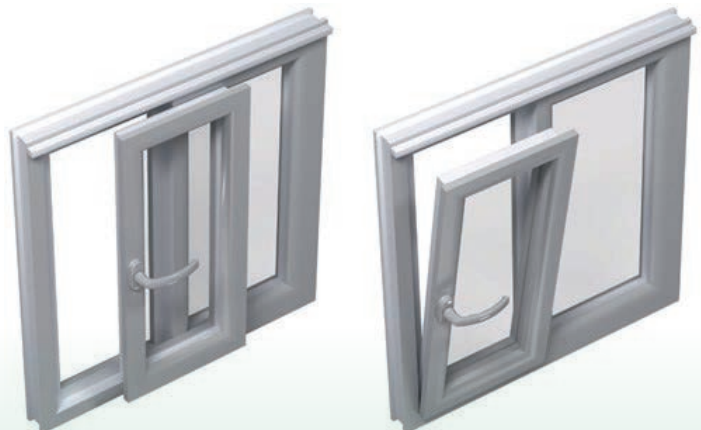
## Parallel-Schiebe-Kipptüren

Einfache Bedienung

Parallel-Schiebe-Kipptüren lassen sich einfach und sicher bedienen. Unsere PSK-Türen sind ab einer Flügelbreite von 850 mm zwangsgesteuert. Diese Variante von Schiebetüren kann sowohl mit Setzpfosten als auch in Stulpausführung gefertigt werden.



Parallel-Schiebe-Kipptüren



# Oberflächen für Fenster und Türen aus Kunststoff

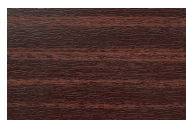
## 10 Standardfarben



braun genarbt  
(9631)



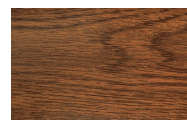
mooreiche 2  
genarbt (4914)



mahagoni  
genarbt (9632)



eiche dunkel 1  
genarbt (9638)



golden oak genarbt  
(7512)



dunkelgrün genarbt  
(9773) (nur außen)



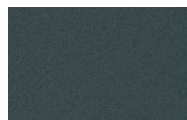
grau genarbt  
(9922) (nur außen)



anthrazitgrau  
genarbt (4443)



anthrazitgrau glatt  
(930L)



alux DB 703  
(1642L) (nur außen)

## 48 Außerstandardfarben – hier eine kleine Auswahl



mooreiche 1  
genarbt  
(9485)



black cherry  
genarbt  
(168L)



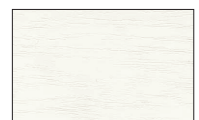
macore genarbt  
(1061L)



bergkiefer genarbt  
(7396)



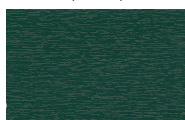
oregon genarbt  
(7275)



weiß genarbt  
(9734)



dunkelrot genarbt  
(9792)



moosgrün genarbt  
(4925)



brillantblau genarbt  
(4683)



aluminium  
gebürstet (9922)



grau glatt (929L)



basaltgrau genarbt  
(134L)

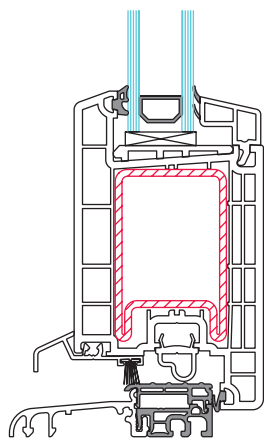
Weitere Folien und RAL-Lackierungen  
sind auf Anfrage möglich.  
Wenden Sie sich an  
Ihren Fachberater.





## Einsatzfüllung oder flügelüberdeckende Aufsatzfüllung?

Wir bieten Ihnen verschiedene Ausführungsvarianten für unterschiedlichste Ansprüche. Wählen Sie zwischen der Einsatzfüllung oder der außenseitigen Aufsatzfüllung. Üblicherweise werden Füllungen in den Türflügel eingesetzt. Das erkennen Sie an dem kleinen Versatz zwischen Füllungsebene und Türprofil. Insgesamt großzügiger wirkt die durchgängige Fläche einer Aufsatzfüllung. Der Türflügel wird auf der Außenseite elegant verdeckt. Zusätzlich punktet diese Variante mit einer optimalen Wärmedämmung und Pflegeleichtigkeit.

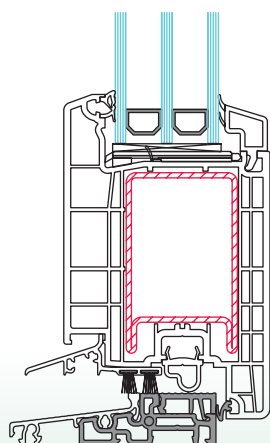


BFT Euro 70 Haustür

## BFT Euro 70 Haustür

### Immer in Topform

Verschweißte Eckverbindungen, ein geschlossener Stahlrahmen im Flügel und großvolumige Armierungen machen unsere BFT Euro 70 Haustüren besonders stabil und langlebig. Sie werden sich auch noch nach Jahren über eine Haustür in Topform freuen – auch bei großen Türen.



BFT Synego 80 Haustür

## BFT Synego 80 Haustür

### Sicher und effizient

Die Haustür, um die Einbrecher einen Bogen machen. Ausgelegt für Beschläge bis zur Widerstandsklasse RC 3 bietet BFT Synego 80 hervorragenden Schutz gegen Einbruchsversuche.

Eine gute Wärmedämmung, hoher Schallschutz, Langlebigkeit und eine breite Farbpalette überzeugen Bauherren mit hohen Ansprüchen. Als AD- oder MD-System erhältlich.



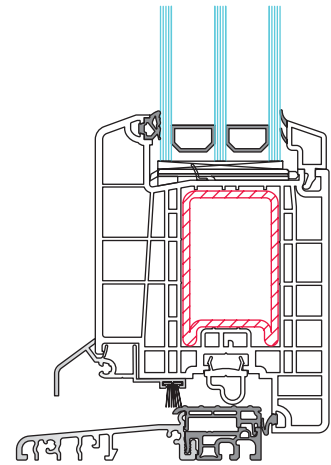
Haustürfüllungen finden Sie in unseren separaten Füllungsprospekten und Katalogen

## Haustüren aus Kunststoff

### BFT Geneo 86 MD Haustür

#### Die Haustür ohne Wärmebrücken

Ihre große Stabilität – auch ohne Stahlarmierung – verdanken unsere BFT Geneo 86 Haustürprofile dem Hightech-Werkstoff RAU-FRIPO. Und damit sind sie noch stärker in Sachen Wärmedämmung, denn mit den Armierungen entfallen auch mögliche Wärmebrücken. Kombiniert mit Thermomodulen und einer Haustürfüllung bis 53 mm Stärke erreichen unsere GENE0 Haustüren einen Ud-Wert von bis zu 0,51 W/m<sup>2</sup>K.

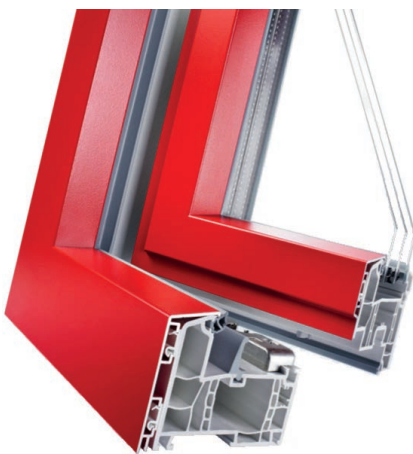


BFT Geneo 86 MD Haustür



#### Ihre Vorteile:

- Individueller Schallschutz und Einbruchhemmung
- perfekte Optik und eine einfache Reinigung durch optional verdeckte Beschlagselemente
- barrierefreie Bodenschwelle
- pflegeleichte, extra glatte und edle HDF-Oberfläche
- umweltfreundlich recyclebar
- alle Systeme auch nach außen öffnend und/oder als Stulp ausführbar

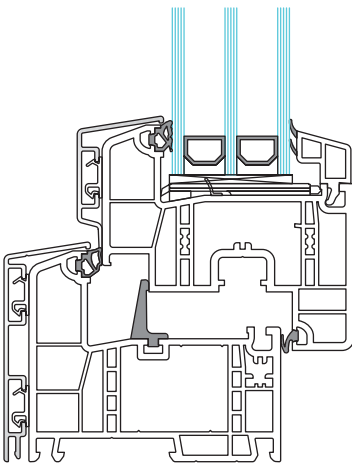


# Kunststoff-Aluminium-Fenster

## Energieeffizienz mit Alu-Deckschale

### Ihre Vorteile:

- verbesserter Wetterschutz
- hochwertige Außenansicht durch vielfältige Variationsmöglichkeiten der Farbe
- sämtliche Farben nach RAL, NCS, Dekor und Strukturdesign

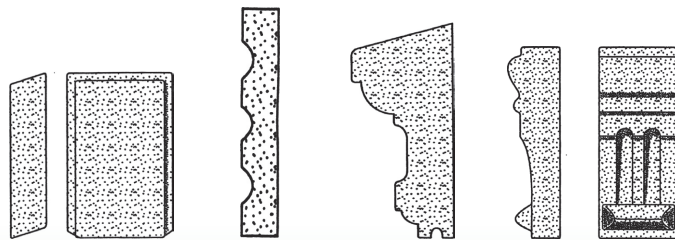


## ZUBEHÖR

### Anschlussprofile

Wir bieten eine Vielzahl an verschiedenen Profilen, die zusätzlich am Element montiert werden können, u.a. Sohlbankanschlüsse, Verbreiterungen oder Kopplungsprofile.

### Zierprofile

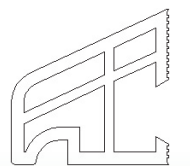


Fußstück

Zierleiste

Kämpferprofil

Kopfstück



Wetterschenkel

# Sprossen für Fenster und Türen aus Kunststoff

## Sprossen im Scheibenzwischenraum

aus Aluminium, Oberfläche lackiert oder mit Dekorfolie

- 18 mm
- 26 mm
- 45 mm

## Glasteilende Sprosse BFT Euro 70

- 68 mm
- 86 mm
- 120 mm

## Glasteilende Sprosse BFT Synego 80

- 64 mm
- 96 mm
- 124 mm

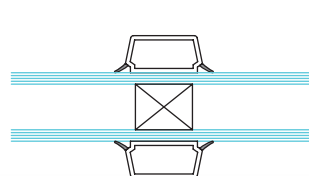
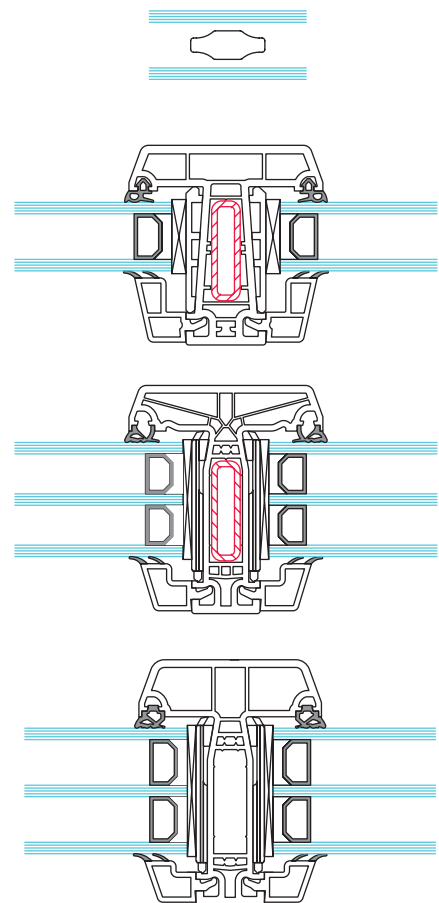
## Glasteilende Sprosse BFT Geneo 86

- 64 mm
- 98 mm
- 126 mm

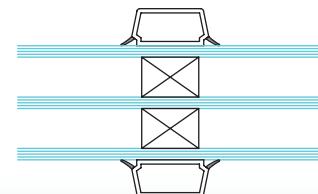
## Sprosse aufgeklebt als Wiener Sprosse

innen und außen mit Teilerabstandshalter im Scheibenzwischenraum

- 27 mm
- 34 mm
- 45 mm
- 65 mm



2-fach Verglasung



3-fach Verglasung



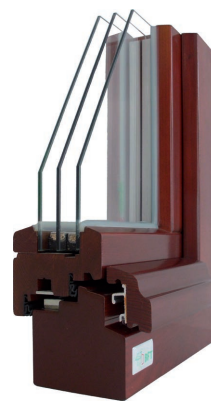
## Unser Standard-Fenster FS in IV 68, IV 78 und IV 90

### Ihre Vorteile:

- Bautiefen 68 mm, 78 mm, 90 mm
- Aluminium-Regenschienen,  
Stil-Regenschienen,  
echte Wetterschenkel
- abgeschrägte Lichtfase und Glasleiste



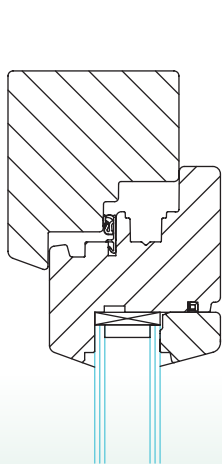
IV 68



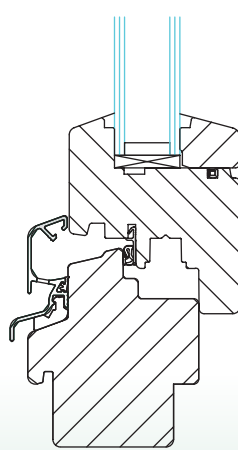
IV 78  
zweite Dichtung im  
Flügelüberschlag



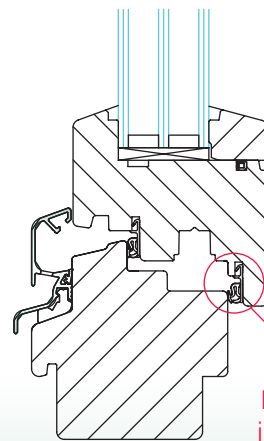
IV 90  
zweite Dichtung im  
Flügelüberschlag



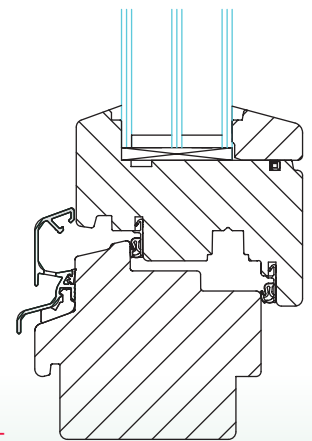
IV 68



IV 78



zweite  
Dichtung  
im Flügel-  
überschlag



IV 90

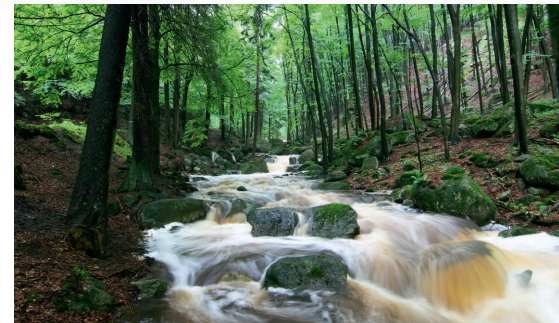
# Fenster aus Holz Allgemein für alle Systeme

## Ihre Vorteile:

- stabile Eckverbindungen durch Schlitz und Zapfen
- Rahmenteilung durch Setzhölzer und Kämpfer mit Konter-Dübelverbindung
- Flügelteilung durch verschiedene Sprossenarten mit Konter-Dübelverbindung
- wahlweise mit zweiter Dichtung im Flügelüberschlag
- Schalldämmung bis Schallschutzklasse 5
- Einbruchhemmung bis Klasse RC 2

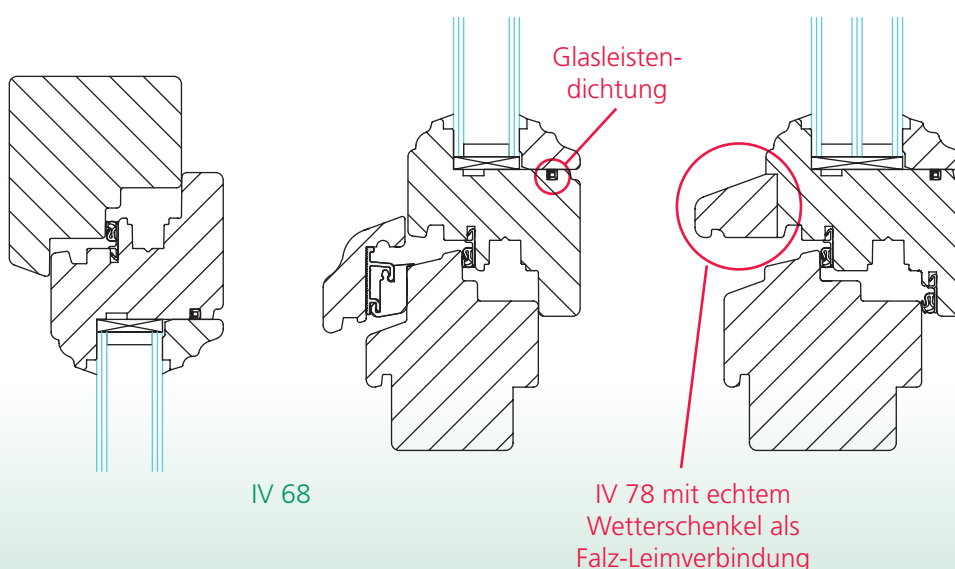
Wir bieten eine Vielzahl an verschiedenen Profilen, die zusätzlich am Element montiert werden können, u.a. Verbreiterungen oder Kopplungsprofile.

## Unser profiliertes Fenster FP in IV 68, IV 78 und IV 90



## Ihre Vorteile:

- Bautiefen 68 mm, 78 mm, 90 mm
- Aluminium-Regenschienen, Stil-Regenschienen, echte Wetterschenkel
- profilierte Lichtfase und Glasleiste



IV 68



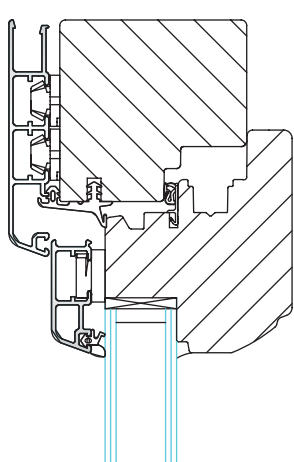
## Holz-Aluminium-Fenster in IV 68 und IV 78

Die Vorteile von Holz und Aluminium in einem Produkt kombiniert mit einem außen aufgesetzten Alu-Vorsatzprofil.

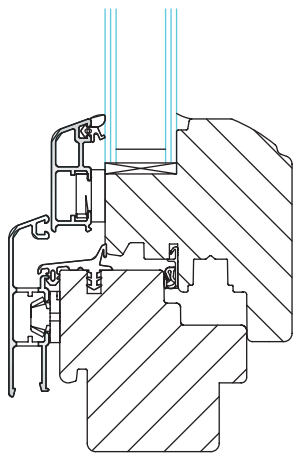


### Ihre Vorteile:

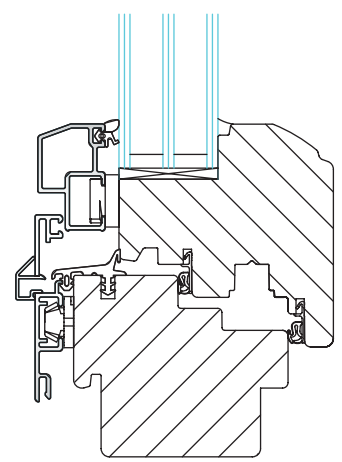
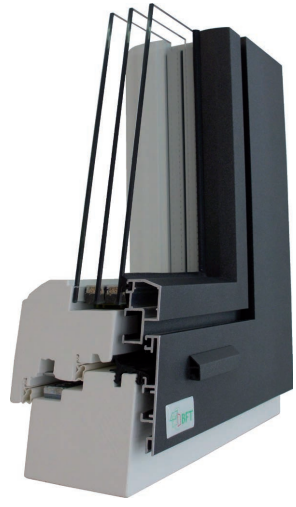
- Bautiefen 68 mm, 78 mm
- Aluminium-Rahmen flächenversetzt oder flächenbündig
- Aluminium-Rahmen mit geschweißter Eckverbindung
- außen Trockenverglasung
- innen Nassverglasung

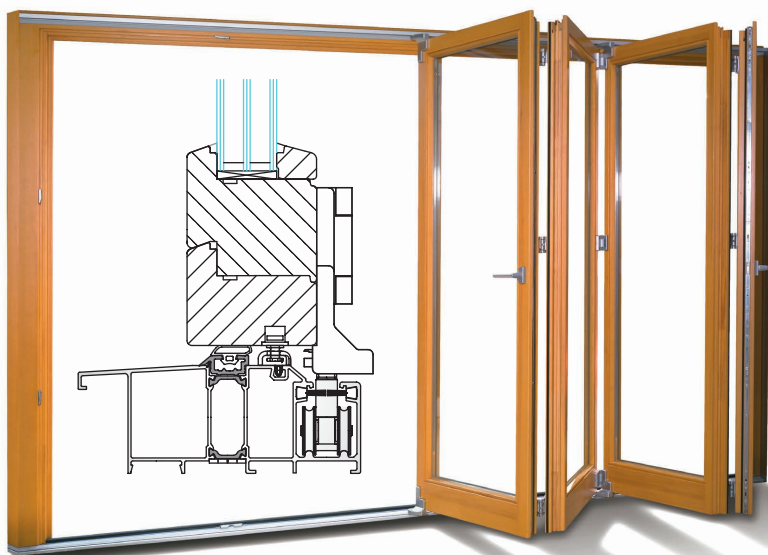


IV 68 flächenversetzt



IV 78 flächenbündig





Falt-Schiebetüren

## Holz Schiebe-Elemente

### Falt-Schiebetüren

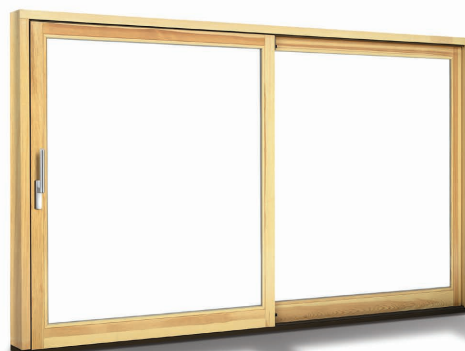
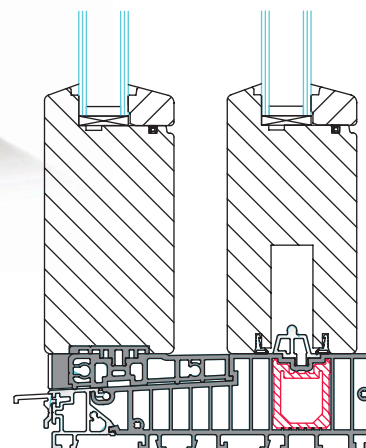
Je nach Breite kann das Falt-Schiebeelement aus 3 bis 7 Flügeln bestehen. Hierbei ist es Ihnen überlassen, ob alle Flügel in eine Richtung geschoben werden sollen oder einer der Flügel als dreh-kipptbarer Gangflügel fungieren soll. Eine Ausführung mit flacher Bodenschwelle ist ebenfalls möglich.

### Hebe-Schiebetüren

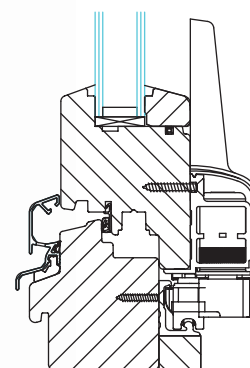
Wir fertigen Hebe-Schiebetüren mit großflächig dimensionierten Glasscheiben. Trotz eines Flügelgewichts von bis zu 400 kg ist eine leichte und einfache Bedienung des zu schiebenden Flügels möglich. Hebe-Schiebeelemente werden von uns mit einer thermisch getrennten flachen Schwelle gefertigt.

### Parallel-Schiebe-Kipptüren

Parallel-Schiebe-Kipptüren lassen sich einfach und sicher bedienen. Unsere PSK-Türen sind zwangsgesteuert. Diese Variante von Schiebetür kann sowohl mit Setzpfosten als auch in Stulpausführung gefertigt werden.



Hebe-Schiebetüren



Parallel-Schiebe-Kipptüren

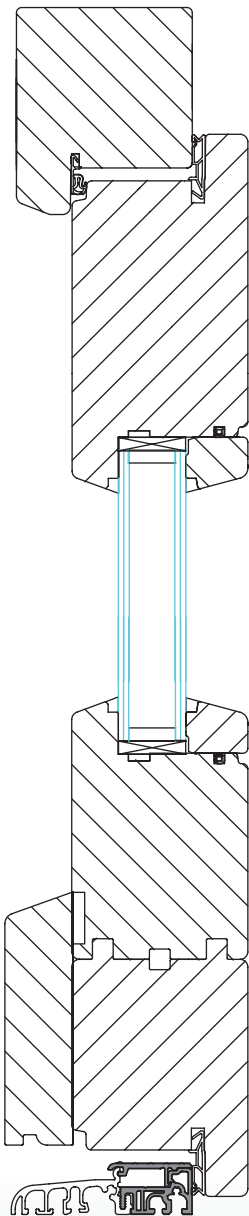




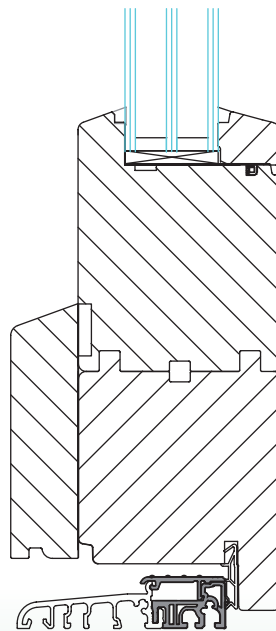
## Allgemein für alle Systeme

### Ihre Vorteile:

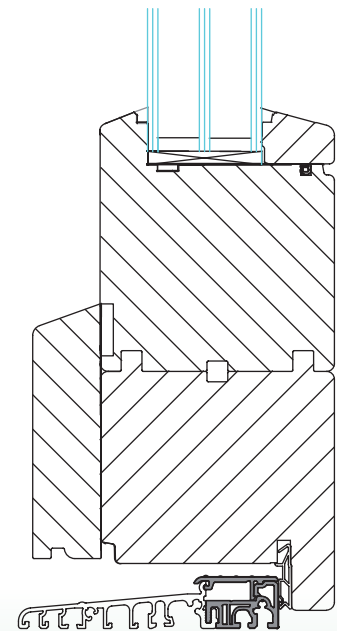
- stabile Eckverbindung durch Konter-Dübelverbindung
- Flügelteilung durch verschiedene Sprossenarten
- Rahmenteilung durch Setzhölzer und Kämpfer
- Bautiefen 68 mm, 78 mm, 90 mm
- barrierefreie Bodenschwelle
- Ausführungsvarianten Standard, FP, FV, Holz-Aluminium
- alle Systeme auch nach außen öffnend und/oder als Stulp ausführbar



BFT IV 68 FS HT



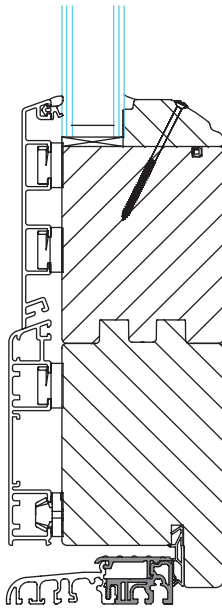
BFT IV 78 FS HT



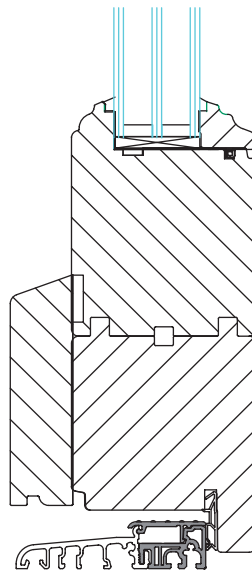
BFT IV 90 FS HT



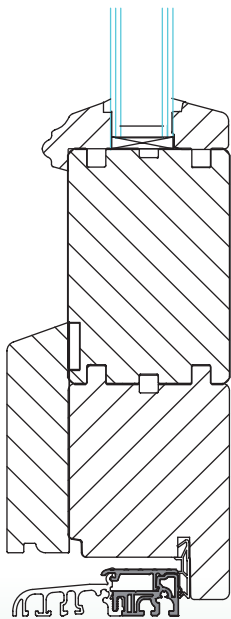
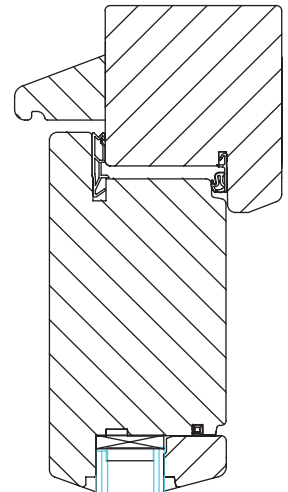
## BFT Holz-Haustüren



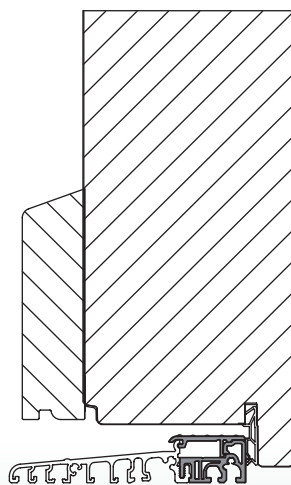
BFT IV 68 HT Holz-Aluminium



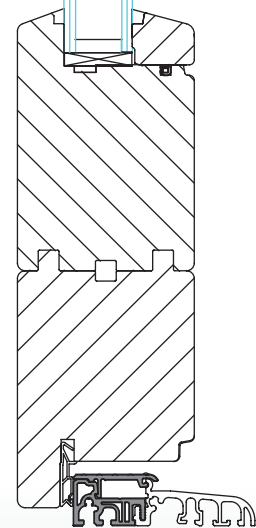
BFT IV 78 FP HT



BFT IV 68 FV HT



BFT IV 90 HT Vollblatt

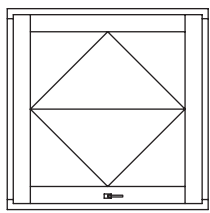


BFT IV 68 FS HT  
nach außen öffnend

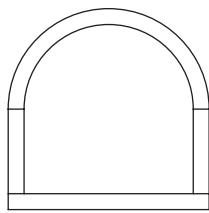


# Individuelle Lösungen für Ihre Wohnräume

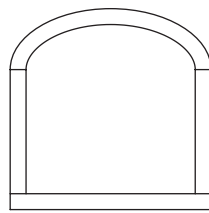
Unsere Holzfenster können, unabhängig von der Bautiefe, in vielen verschiedenen Formen und Ausführungen hergestellt werden. Einige Beispiele der möglichen Sonderformen finden Sie in den Abbildungen.



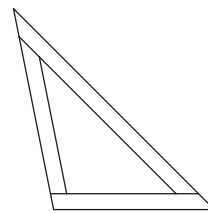
Schwingflügel Fenster



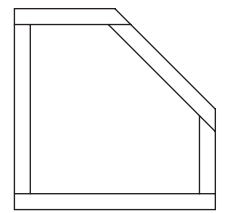
Rundbogen



Korbbogen



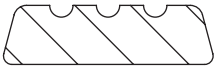



Dreieck (schräg)



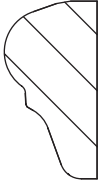
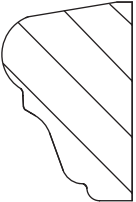
Vieleck

## Beispiele für Sonderformen

**Schlageleisten** 50 x 15 mm

-  mit Hohlkehlen
-  abgeschrägt
-  profiliert
-  profiliert mit Halbrundstab

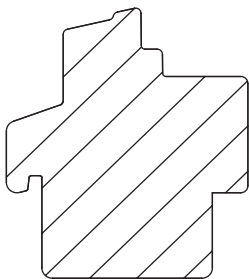
**Kämpferprofile**

-  klein
-  groß

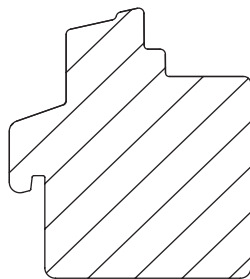


# BFT Holz-Sonderbau

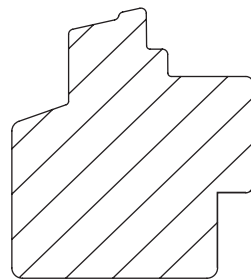
## Mögliche untere Blendrahmen-Ausfräsungen



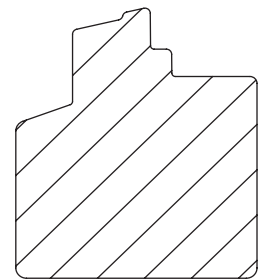
Falz innen und außen



Falz nur außen



Falz nur innen



ohne Falz



## Kapitelle



K-026



K-044



K-034

## Fußstücke



F-48



F-04



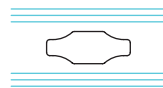
F-06



# Sprossen für Fenster und Türen aus Holz

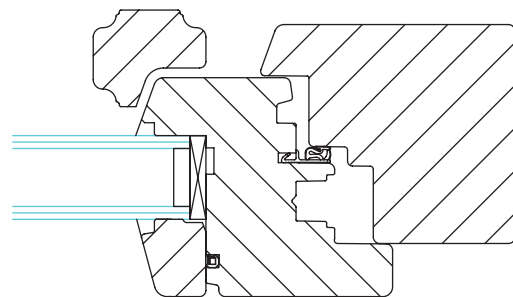
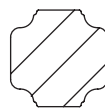
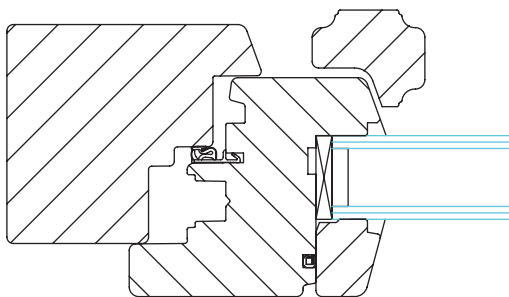
## Sprossen im Scheibenzwischenraum

aus Aluminium, Oberfläche lackiert oder mit Dekorfolie

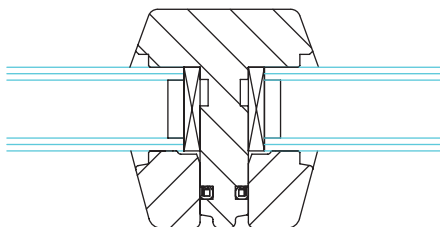


## Sprossenvorsatzrahmen

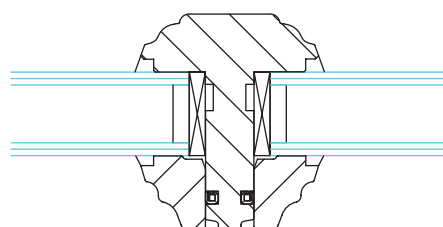
inkl. Drehbänder und Schösser. Der Rahmen lässt sich zum Reinigen der Verglasung zur Seite drehen.



## Glasteilende Sprosse FS

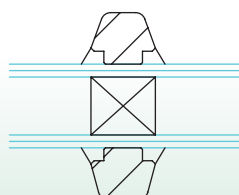


## Glasteilende Sprosse FP



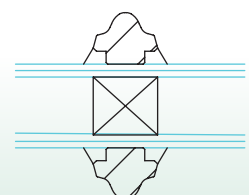
## Wiener-Sprosse FS

als Holzsporse innen und außen mit Teilerabstandhalter im Scheibenzwischenraum



## Wiener-Sprosse FP

als Holzsporse innen und außen mit Teilerabstandhalter im Scheibenzwischenraum



# Holzarten und Oberflächen für Fenster und Türen aus Holz

## Farbauswahl



Deckende Farben sind nach RAL- oder NCS-Farbkarte möglich.



Fichte

## Holzarten

Unsere Holzfenster werden aus ausgesuchten hochwertigen Hölzern gefertigt. Dabei handelt es sich um 3- bzw 4-fach schichtverleimte Kanteln mit durchgehender Decklage bzw. in keilgezinkter Ausführung.

Wir verarbeiten Hölzer wie Kiefer, Meranti, Lärche, Eiche und Fichte, können aber auch jede andere zum Fensterbau geeignete Holzart verwenden.



Kiefer



Meranti



Lärche



Eiche

## Oberfläche

Zunächst werden unsere Holzfenster gegen Bläue und Fäulnis grundiert und anschließend mit einer isolierenden Lasur deckend oder transparent lackiert, zum Beispiel:

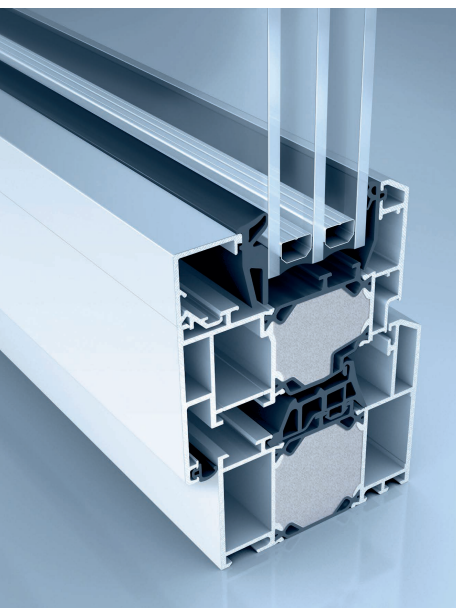




# BFT Aluminium W72 Fenster

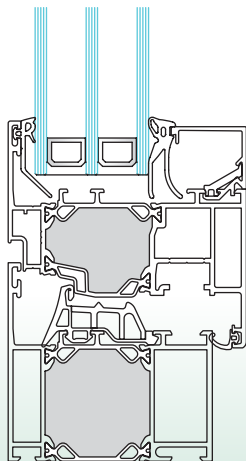
## Die innovative Systemlösung für jeden Bereich

BFT Aluminium W72 ist eine innovative und nachhaltige Aluminium-Fenstersystemlösung. Das System bietet höchste Qualität bei maximaler Energie- und Kosteneffizienz – in der Fertigung wie auch während der gesamten Nutzungsdauer. Dank seiner zahlreichen innovativen und konstruktiven Vorteile überzeugt es in jedem Einsatzbereich.

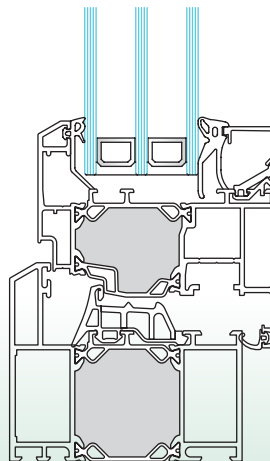


### Ihre Vorteile:

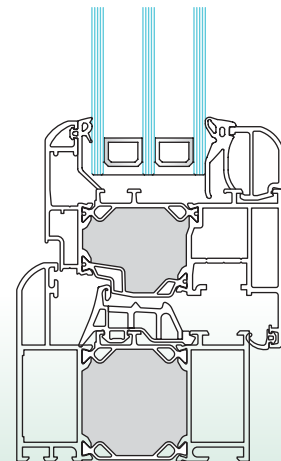
- 72 mm oder 82 mm Bautiefe
- Einbruchhemmung bis RC3
- Schalldämmung bis Schallschutzklasse 5
- U-Wert-Anpassung durch modularen Dämmzonen Aufbau
- große Vielfalt von Gestaltungsmöglichkeiten
- Farbgestaltung mit hochwertiger hwr-Pulverbeschichtung
- verschiedene Designs (W72, W72RL, W72CL)



BFT Aluminium W72



BFT Aluminium W72CL



BFT Aluminium W72RL

## Fenster und Haustüren aus Aluminium

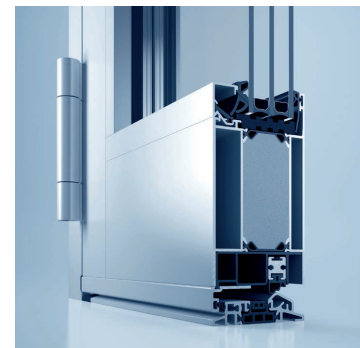
### BFT Aluminium Haustürsysteme

mit einzigartiger Qualität und Ausstattung

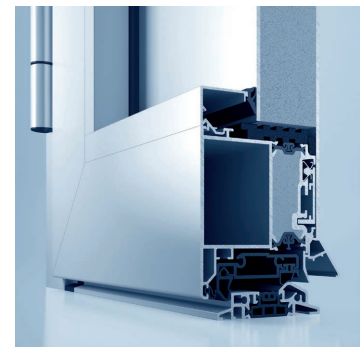
Die BFT Aluminium Türsysteme eröffnen neue Dimensionen bei Gestaltung, Nachhaltigkeit und Funktionalität. Haustüren sind statistisch die Bauteile, die am längsten im Baukörper verbleiben. Umso wichtiger ist die flexible, anpassungsfähige Gebrauchstauglichkeit und Optik einer Haustür. Die BFT Aluminium Türsysteme sind langlebig, variantenreich und funktional. Sie überzeugen durch Standards wie Mehrfachverriegelung, mechanische Sicherung im Beschlagbereich und dem verzughemmenden Profilverbund. Mit der modular aufgebauten Dämmzone sowie der Dichtungstechnik mit drei Ebenen wird eine hervorragende Wärmedämmung ermöglicht

#### Ihre Vorteile:

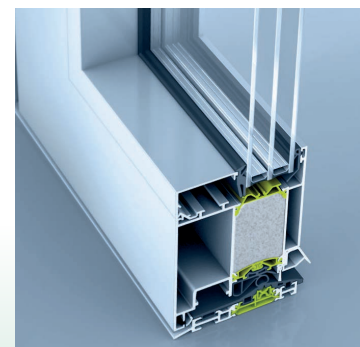
- Einbruchhemmung bis RC2
- Schalldämmung bis Schallschutzklasse 3
- U-Wert-Anpassung durch modularen Dämmzonenaufbau
- große Vielfalt von Gestaltungsmöglichkeiten (Einsatzfüllung, einseitig oder beidseitig flügelüberdeckend)
- Farbgestaltung mit hochwertiger hwr-Pulverbeschichtung
- verzughemmender Profilverbund
- barrierefreie Bodenschwelle
- umlaufender Flügelrahmen mit Sockel



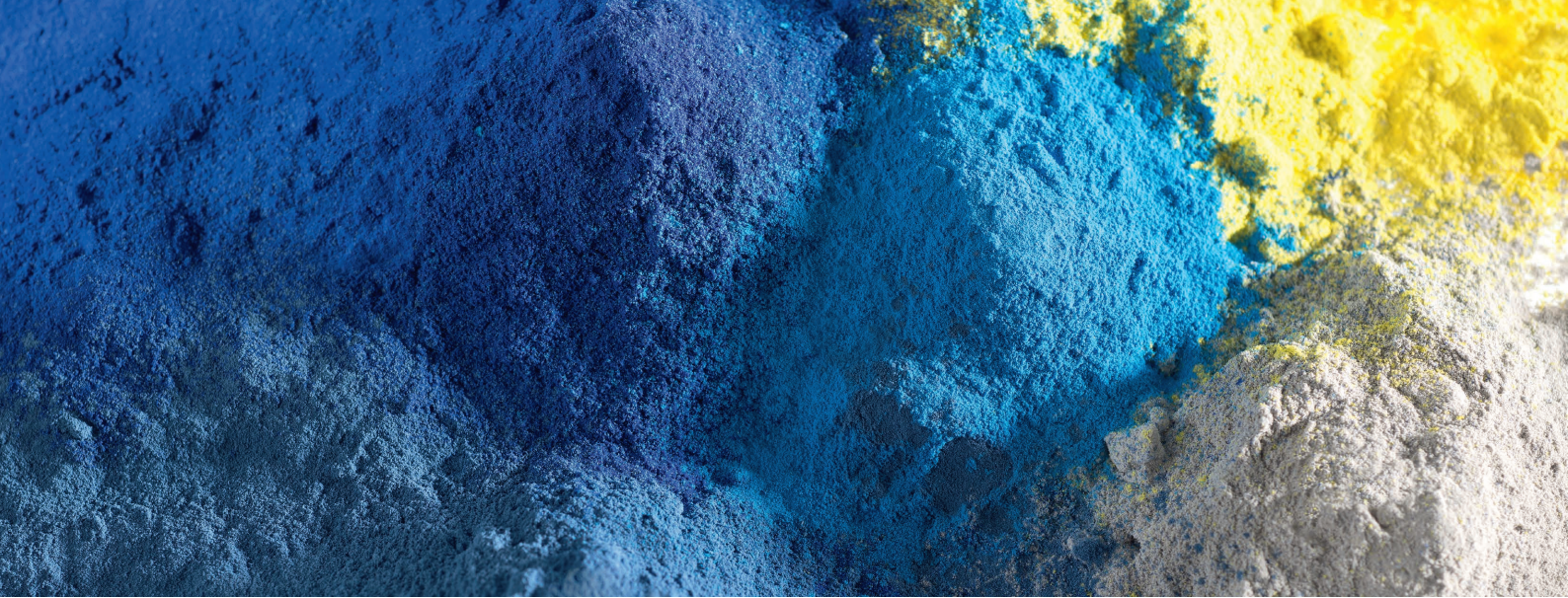
BFT Aluminium D72  
(72 mm Bautiefe) mit Sockel



BFT Aluminium D72  
(72 mm Bautiefe) mit  
umlaufendem Flügelrahmen



BFT Aluminium D92  
(92 mm Bautiefe)



# Oberflächenbeschichtung für Fenster und Haustüren aus Aluminium

Für einzigartige Optik und Pflegeleichtigkeit

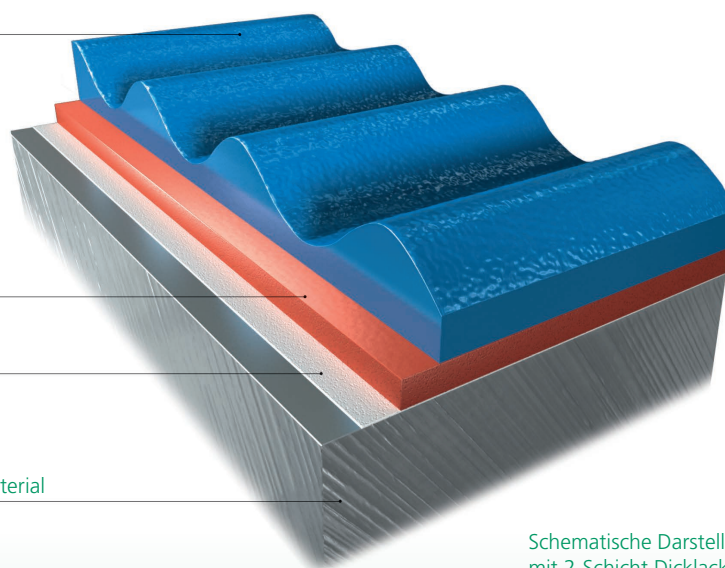
Der Trend geht zu einem höheren Qualitätsbewusstsein und damit zu einer wirtschaftlichen Nachhaltigkeit in der Architektur von Gebäuden. hwr Pulverbeschichtungen werden höchsten architektonischen Ansprüchen gerecht: Farbtonstabilität, Glanzhaltung, Wetterbeständigkeit und der Schutz gegen UV-Strahlung sind exzellent. Zudem bestehen sie viele Jahre auch in emissionsreicher, industrieller Atmosphäre. Für Architekten und Bauherren ergeben sich umfassende gestalterische Möglichkeiten – alle Farbtöne der RAL-Palette sind verfügbar und können stets optimal reproduziert werden.

Klarlack

Grundlack

Vorbehandlung

Aluminium Grundmaterial



Schematische Darstellung eines Profils mit 2-Schicht Dicklackbeschichtung – nicht maßstabsgetreu.



# Glas

Für unsere Fenster verwenden wir ausschließlich Markengläser namhafter Hersteller. Wir haben für jedes Fenster die passende Verglasung, sei es Wärmeschutz-, Schallschutz-, Sicherheits-, Sonnenschutz- oder Ornamentglas.

- Wärmeschutzverglasungen mit einem Ug-Wert von 1,1 W/m<sup>2</sup>K bis 0,4 W/m<sup>2</sup>K
- Schallschutzverglasungen bis zur Schallschutzklasse 5
- Sicherheitsgläser wie VSG, ESG, P4A (A3) oder nach TRAV
- mehr als 40 verschiedene Ornamentgläser

Der Randverbund der Verglasung kann in Aluminium oder mit einer warmen Kante ausgeführt werden.



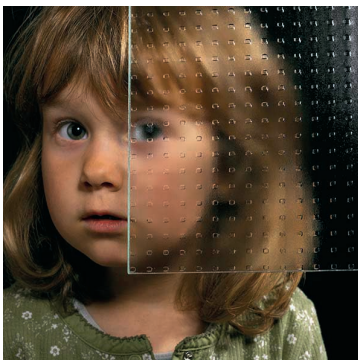
Satinato weiß



Silvit weiß



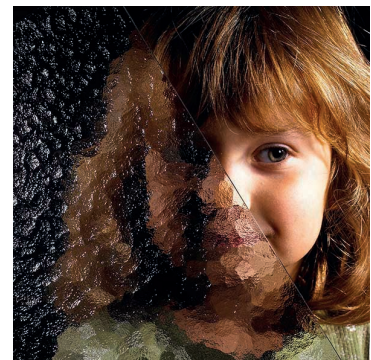
Ornament 504 weiß



Mastercarré weiß



Madras Uadi weiß



Katedral weiß



Chinchilla weiß

**Unsere Holzfenster** werden innen und außen mit hochwertigen Silikonem versiegelt, welche auch unter extremen äußeren Bedingungen eine dauerhafte Elastizität besitzen und somit UV-, alterungs- und witterungsbeständig sind. Je nach Wunsch kann die Versiegelung transparent oder farbig ausgeführt werden.

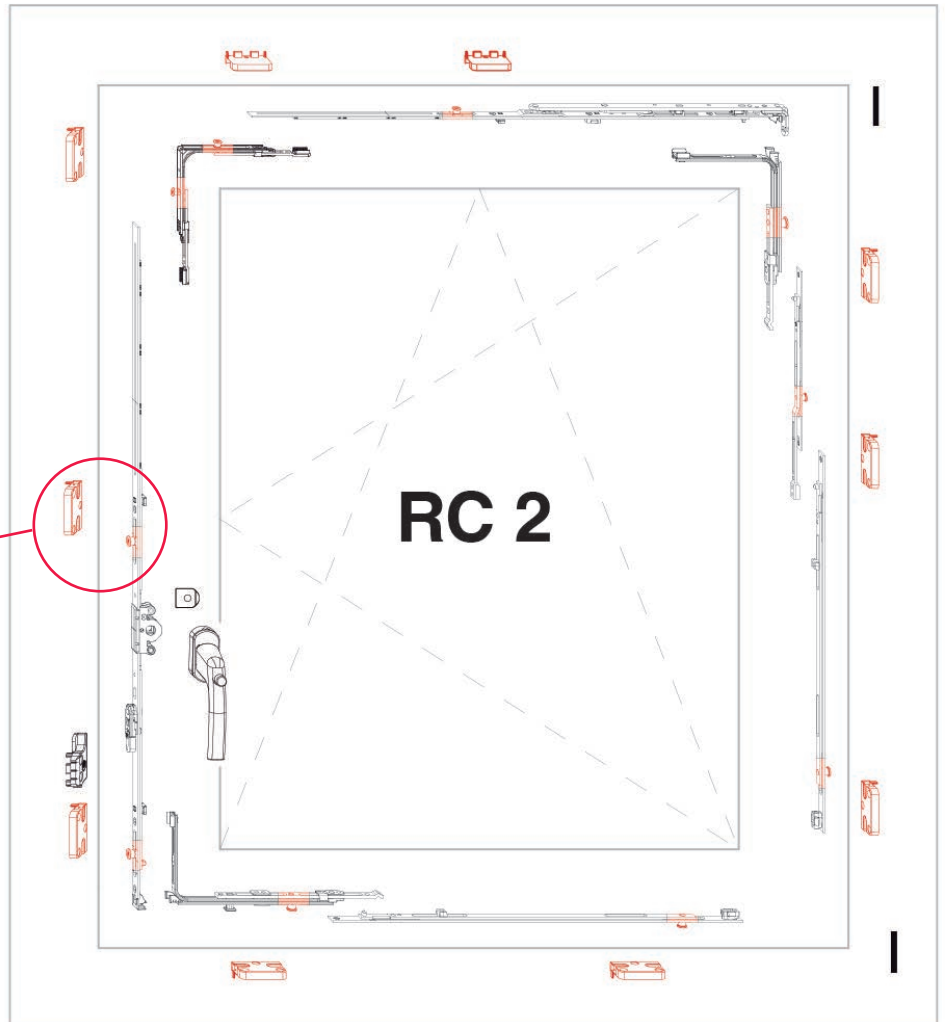
**Alle Kunststoff-Fenster** werden mit anextrudierten Dichtungen verarbeitet. Dichtungsfarben:

- weiße Fenster erhalten graue Dichtungen;
- folierte Fenster erhalten schwarze Dichtungen.

# Beschlagtechnik für Fenster und Türen

Wir verwenden in unseren Fenstern den hochwertigen MACO-Multi Matic Einhand Drehkipp-Beschlag. Dieser bewährt sich auf Grund seiner Top-Eigenschaften wie:

- Langlebigkeit
- Witterungsbeständigkeit
- Leichtgängigkeit
- integrierte Zuschlag-sicherung
- integrierter Flügelheber
- einfache Handhabung
- einfaches Nachjustieren in drei Ebenen
- alle sichtbaren Teile weiß oder silber beschichtet
- teilverdeckt liegend, (völlig verdeckt liegend möglich)

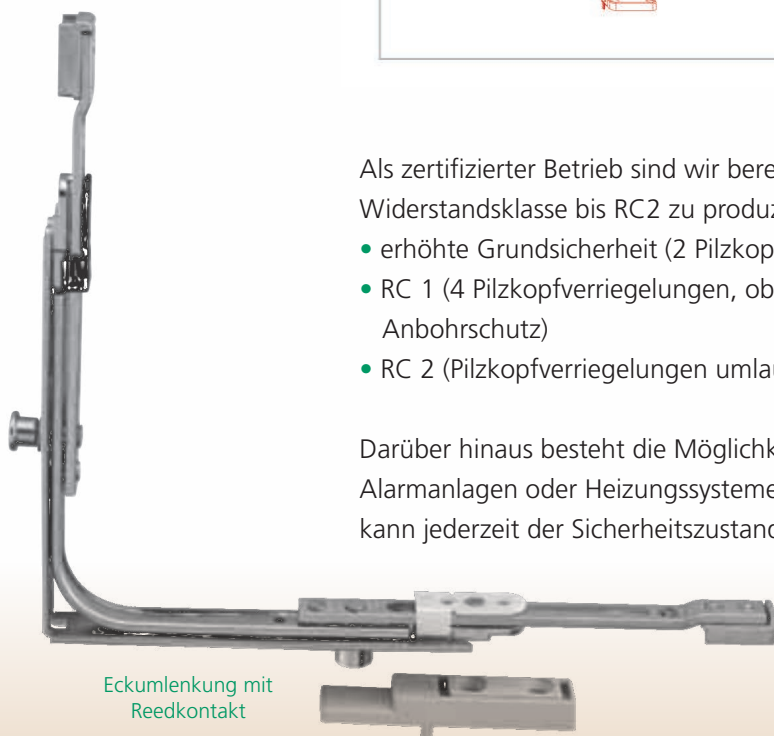


Beschlag nach RC 2

Als zertifizierter Betrieb sind wir berechtigt, Fenster mit einer Widerstandsklasse bis RC2 zu produzieren:

- erhöhte Grundsicherheit (2 Pilzkopfverriegelungen oben und unten, getriebeseitig)
- RC 1 (4 Pilzkopfverriegelungen, oben und unten, band- und getriebeseitig, Anbohrschutz)
- RC 2 (Pilzkopfverriegelungen umlaufend, Anbohrschutz).

Darüber hinaus besteht die Möglichkeit, unseren Beschlag durch Reedkontakte an Alarmanlagen oder Heizungssysteme anzuschließen. Als Verschlussüberwachung kann jederzeit der Sicherheitszustand der Fenster geprüft werden, z.B. via Internet.



Eckumlenkung mit Reedkontakt

# Beschlagtechnik für Fenster und Türen

Bei der Wahl des Fenstergriffes sind keine Grenzen gesetzt, da wir auf zahlreiche Hersteller zurückgreifen können.



Standard  
Fenstergriff

Druckknopf-  
Fenstergriff

abschließbarer  
Fenstergriff

abschließbare  
Balkontürgarnitur

Haustür-Automatikschloss

Unsere Haustüren aus Kunststoff werden generell mit einem Automatikschloss als Mehrfachverriegelung ausgestattet. Die zwei zusätzlichen, federnd gelagerten Fallen in den Nebenschlosskästen schützen dauerhaft vor Türverzug und bieten selbst unverriegelt eine hohe Grundsicherheit. Nach der schlüsselbetätigten Verriegelung bietet die massive Schwenkhaken-Fallen-Kombination samt aufsägegeschütztem Hauptschlossriegel starken Widerstand gegen Aufbrechen und Aushebeln der Tür. Das kraftvoll anziehende, leichtgängige Getriebe sorgt auch bei starker Druck/Sog-Belastung für optimalen Dichtschluss sowie hervorragenden Wärme- und Schallschutz.



elektrische  
Oberlichtöffner

## Der elektrische Oberlichtöffner:

Dieser Kettenantrieb ist durch seine schlanke Optik universell einsetzbar, zum Beispiel als Ansteuerung für RWA oder Lüftungsanlagen. Der elektrische Oberlichtöffner ist mittels Fernbedienung steuerbar und lässt sich ohne Weiteres in die Gebäudeleittechnik einbinden.





## Vielseitige Aufsatzrollläden für einfache und ausgefallene Fensterkonstruktionen

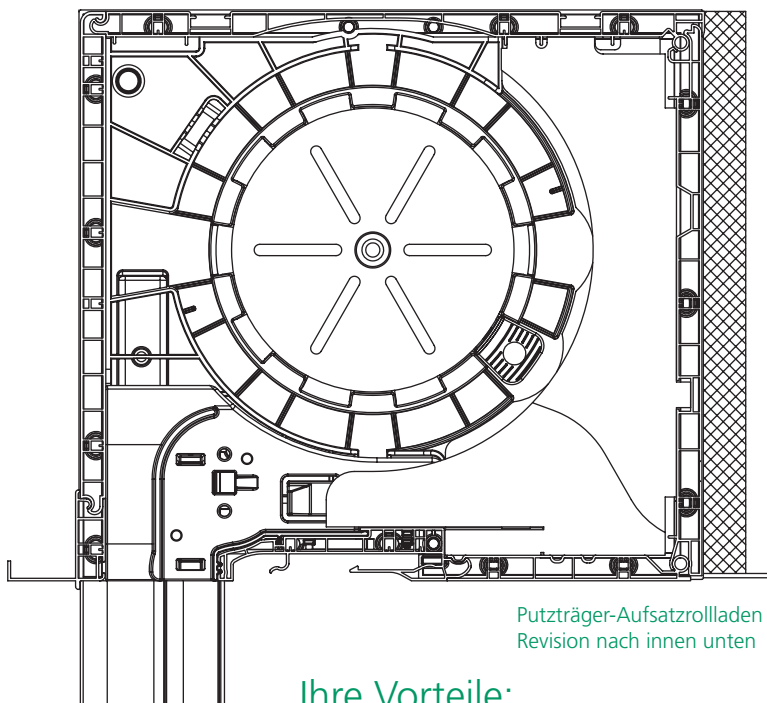
Wer sich ein Haus baut, wünscht sich meist mehr Ruhe und Wohnqualität. Dazu leisten Rollläden ihren Beitrag. Unsere Aufsatzelemente bestehen aus hochwertigem und widerstandsfähigem Kunststoff und genügen höchsten Energiesparanforderungen nach EnEV.



### 5 Argumente, die für ein Aufsatzelement sprechen:

- 1) Sicherheit** Aufsatzelemente bieten einen Rundumschutz für Ihr Zuhause – sei es vor Wetter, unerwünschten Eindringlingen oder vor zu interessierten Nachbarn.
- 2) Schutz** Durch den Licht- und Sichtschutz bieten Ihnen die Aufsatzelemente nicht nur Schatten an heißen Sommertagen – sie lassen sich dank der hohen Schallschutzwerte auch für erholsame Ruhe zu jeder Tageszeit schließen.
- 3) Energieeinsparung** Geschlossene Rollläden können die Wärmedämmung Ihrer Fenster noch bis zu 25 % verbessern.
- 4) Komfort** Durch die Nutzung verschleißbarer Materialien und die Möglichkeit einer leichten Reinigung ist eine lange Lebensdauer garantiert.
- 5) Insektenschutz** Das optional erhältliche integrierbare Insektenschutzrollo hält lästige Plagegeister fern. Sie bestimmen, wann es zum Einsatz kommt, denn es ist vom Rollladen unabhängig bedienbar.

## Aufsatz-Rolläden



- Innen- und Außenblende in verschiedenen Farben und Dekoren
- auf Wunsch außen mit Aluminium-Außenblende
- 3 Kasten Ausführungen möglich: Revision innen, unten oder außen
- Kasten außen und innen mit zusätzlicher Putzträgerplatte und Putzwinkel erhältlich
- auf Wunsch mit integriertem Insektenschutzrollo
- Führungsschienen wahlweise in Kunststoff oder Aluminium
- Rollladenpanzer wahlweise in Kunststoff oder Aluminium
- Spezial-Schalldämmeinlage (auf Wunsch)
- können farblich dem Fenster angeglichen werden
- fertig aufs Fenster montiert (wenn nicht anders gewünscht)
- Bedienung manuell über Gurtwickler oder motorisch

Kunststoff-Rolladenbehang



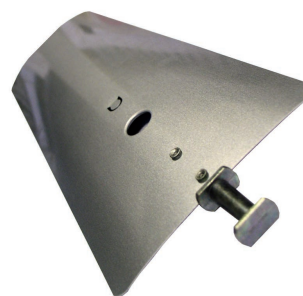
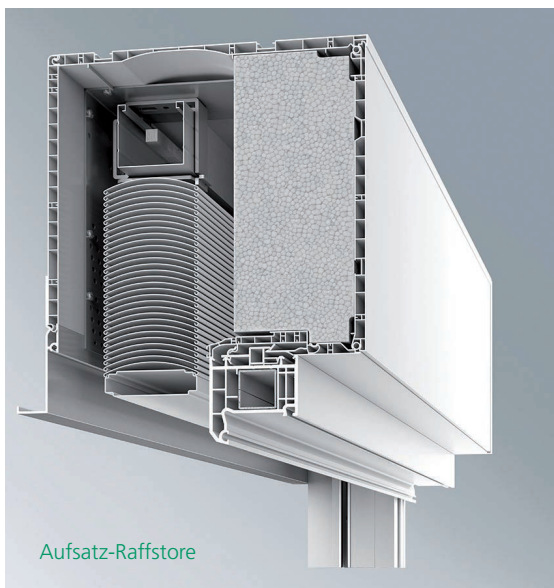
Aluminium-Rolladenbehang





## Aufsatz-Raffstore

Raffstore bieten die Vorteile klassischer Außenjalousien mit je nach Lichteinfall anpassbaren Lamellen und sind in Funktion, Design und beinahe grenzenlosen Kombinationsmöglichkeiten perfekt auf individuelle Ansprüche abgestimmt.



Lamellen aus speziallegiertem, flexiblem Aluminium mit hochfesten Tragebändern aus Polyester machen diese modernen und dekorativen Gestaltungselemente zu korrosionsbeständigen, langlebigen und flexibel einsetzbaren Bauteilen.

Unsere Raffstore sind generell mit Elektroantrieb (auf Wunsch auch mit Funkbedienung) ausgestattet und stellen für jeden Einsatzzweck die passende Lösung dar. Komfortable Zusatzelemente wie frei regulierbare Wind- oder Sonnenwächter sind optional integrierbar und übernehmen die automatische Steuerung bei unvorhergesehenen Wetterverhältnissen.





## Über uns

Bei uns stimmen Termine, Maße,  
Qualität und das Preis-Leistungs-Verhältnis.

Als Vollsormenter verarbeiten wir alle üblichen Materialien wie Kunststoff, Holz und Aluminium und haben uns auf die Produktion hochwertiger Fenster und Haustüren spezialisiert. Seit der Firmengründung im Jahre 1991 sind wir bestrebt, unseren Kunden stets höchstmögliche Qualität und den besten Service zu bieten. Unser Unternehmen ist im Gewerbegebiet Nordwest von Wernigerode auf einem rund 8.500 m<sup>2</sup> großen Grundstück angesiedelt. Mit 80 Mitarbeitern liegt unsere Kapazität bei rund 40.000 Fenster und Türen pro Jahr.

## Fenster und Haustüren aus Kunststoff, Holz und Aluminium

Durch regelmäßige Investitionen in unseren Maschinenpark, Logistik und die Qualifizierung unserer Mitarbeiter sind wir jederzeit auf dem neuesten Stand. Unsere hochwertigen und vielfältigen Fenster- und Türenelemente liefern wir an Fachhandelspartner.

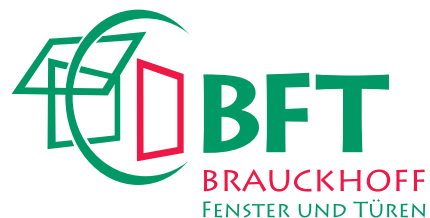


## Qualität

Die Materialien und die Verarbeitung entsprechen den geltenden DIN-Vorschriften sowie der CE-Norm. Die gleichbleibende Qualität wird durch laufende Kontrollen überwacht.

**Brauckhoff Fenster und Türen e.K.**  
GGB Nord-West  
Hasseröder Straße 7  
38855 Wernigerode

Tel. 03943 / 69 21 – 0  
Fax: 03943 / 69 21 – 99  
E-Mail: [bft@brauckhoff.net](mailto:bft@brauckhoff.net)  
Internet: [www.brauckhoff.net](http://www.brauckhoff.net)



Mit den firmeneigenen, angefertigten Lkws mit einer Ladehöhe von bis zu 3 Metern können wir jederzeit garantieren, dass die Fenster und Türen sicher, sauber und vor allem trocken an ihrem Zielort ankommen.



Ihr Fachhändler:

A large white rectangular area intended for the name and address of the local dealer.